

# 防災カバー

## 保温・保冷工事の省力化に挑むシステム工法

特許実用新案出願済(32件)・意匠登録出願(29件)・登録済(14件)

国土交通省 公共建築工事標準仕様書  
(機械設備工事編) 外装材 合成樹脂製カバー

外装は (防災2級合格品 JIS-A-1322)

### 新工法 塗装不要

保温・保冷工事の現場経験をもとに、新しく開発した特殊高衝撃プラスチックを素材とした、外装仕上げ材です。

厚生省告示340号に適合

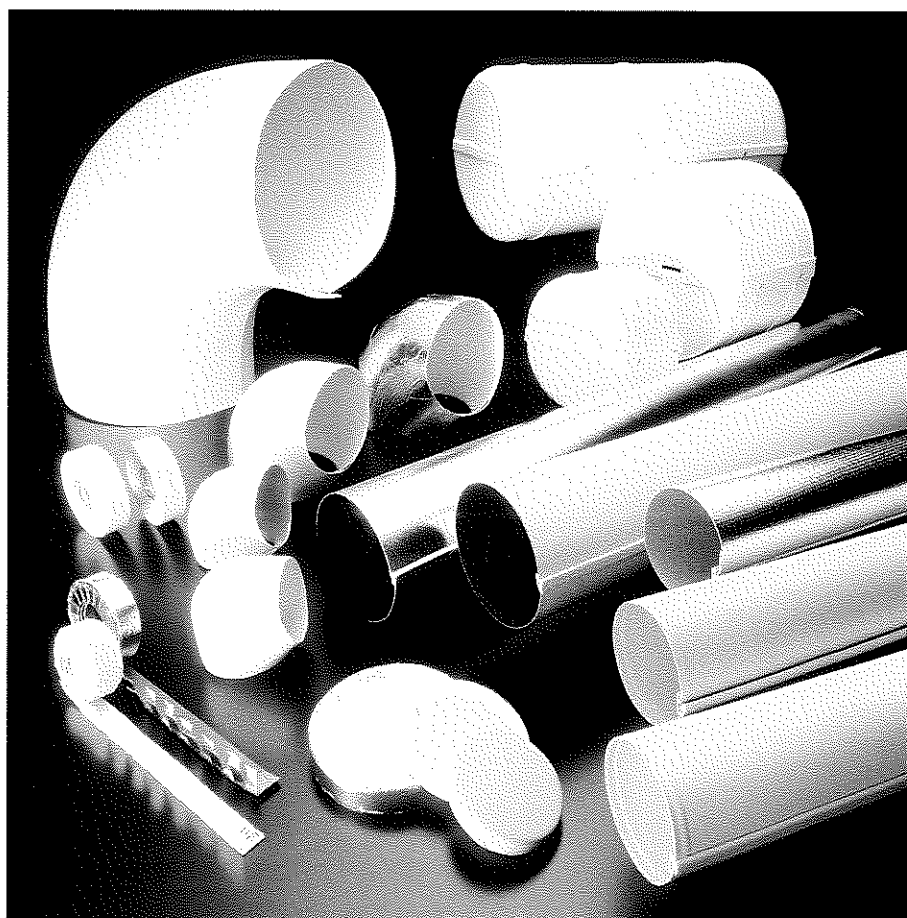
### 特 長

- カビ・サビの心配がありません。
- 塗装が不要です。
- 水に強く、いつまでも美しさを保ちます。
- 施工時間が短縮できます。
- 耐衝撃性にすぐれています。
- 気密性・密着性にすぐれています。
- 衛生的で無害です。
- 自消性です。(防災2級)

### 新 工 法 保温施工2工程

### 従 来 工 法

保温施工, 8工程



防災カバーは、多くの保温・保冷工事の現場経験をもとに、新しく開発した特殊高衝撃プラスチックを素材とする外装仕上げ材です。

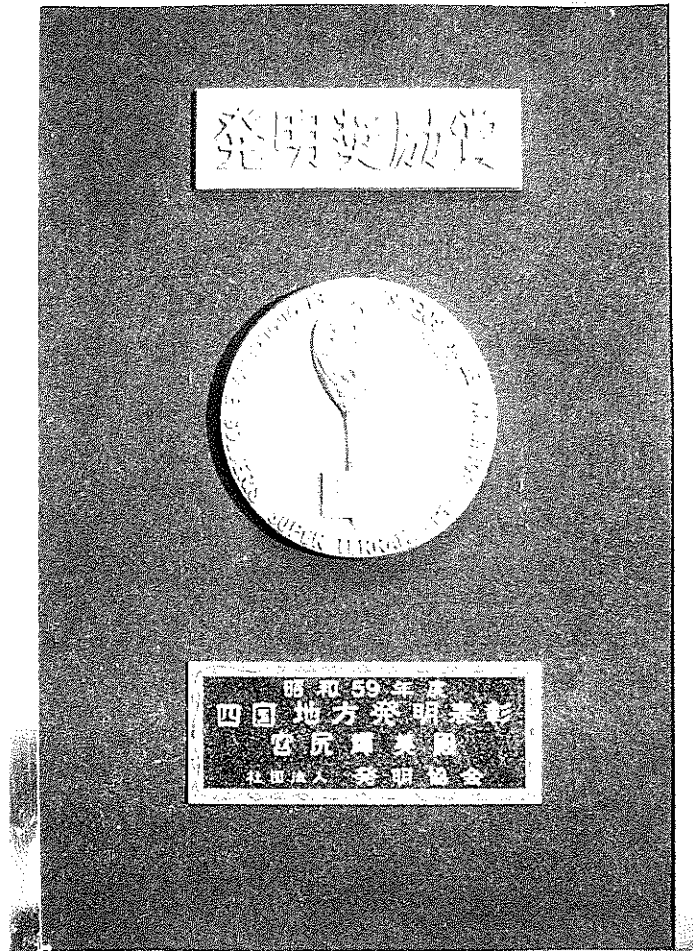
防災カバーは、使用用途に応じて標準規格化された製品（エルボ・直管バルブカバーなど）の組み合わせにより、システム施工を可能にし、施工時間の短縮はもちろんのこと、衛生的で美しい外観をいつまでも保ち、維持管理を不要とするなど保温・保冷工事のトータルコストの引き下げに応えられる新製品です。

発売元：セブン工業株式会社

製造元：有限会社 宮尻製作所

目 次

- No. 1 Sピン打ち
- No. 2～3 ジャケット式
- No. 4 成形フランジカバー
- No. 5 バルブカバー
- No. 6 キャップ・フランジ  
・フレーキカバー
- No. 7 ヘッター
- No. 8 ストレーナーカバー



賞 状

発明奨励賞

宮尻輝美殿

防炎カバー ほか一件

右の意匠の創作によってわが国科学技術の向上と産業の振興に貢献されましたよって昭和五十九年度四国地方発明表彰を行なうにあたり本賞を贈ってその功績をたたえます

昭和五十九年十月十八日

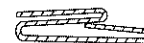
社団法人発明協会

会長 井深 大

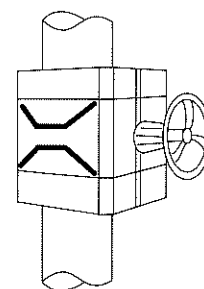
# 特許庁より許可された番号

## 登録番号

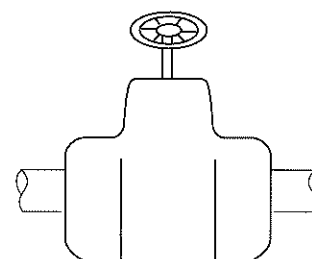
729000 —— 直管のジョイナー（コーナー）——→



631114 —— 角バルブカバー ——→



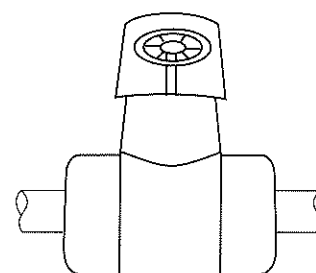
719169 —— 丸バルブカバー ——→



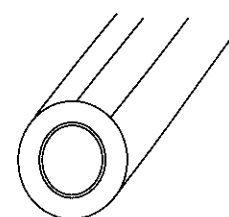
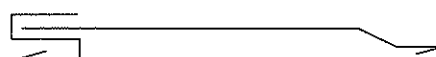
606354 —— カバーの接続部（コーナー）——→

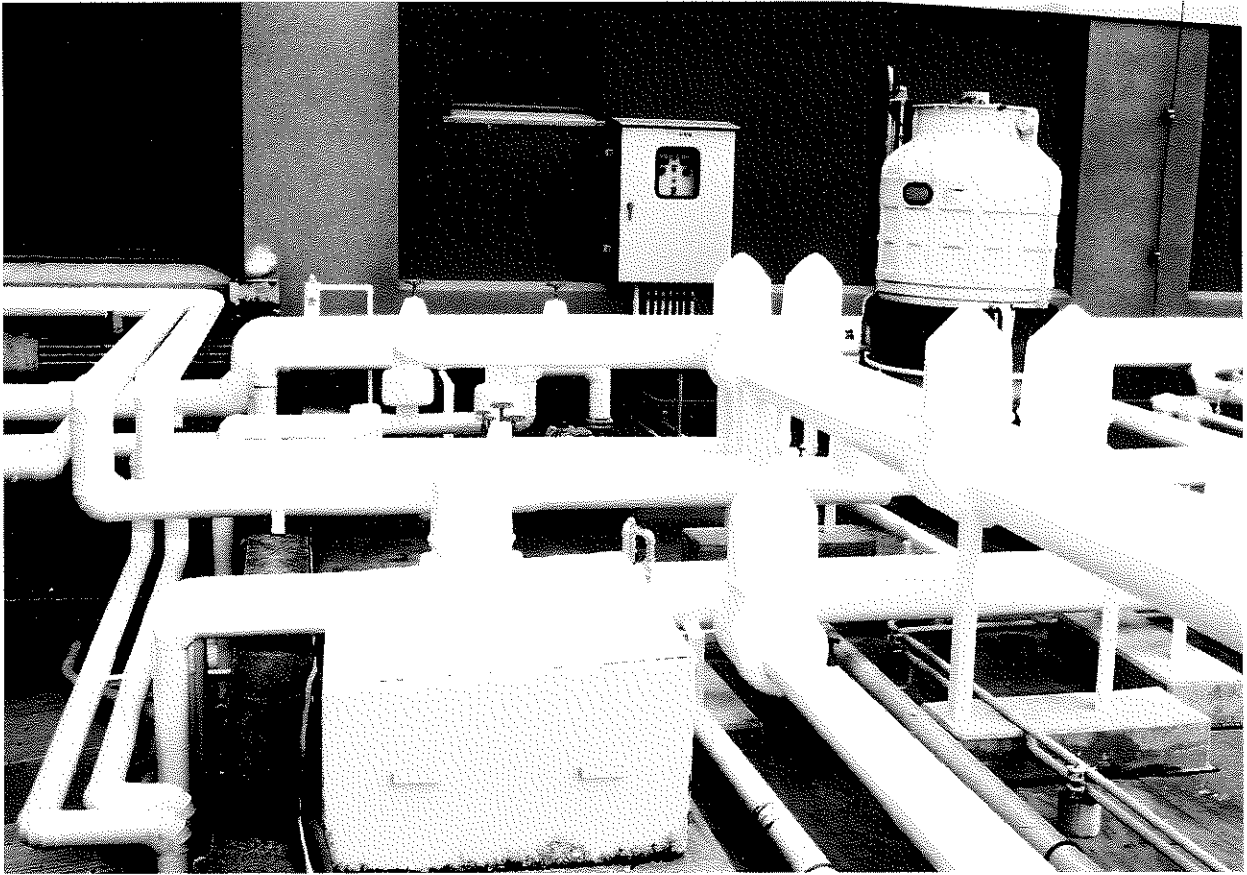


589045 —— キャップ付バルブカバー ——→



787421 —— 直管 ——→

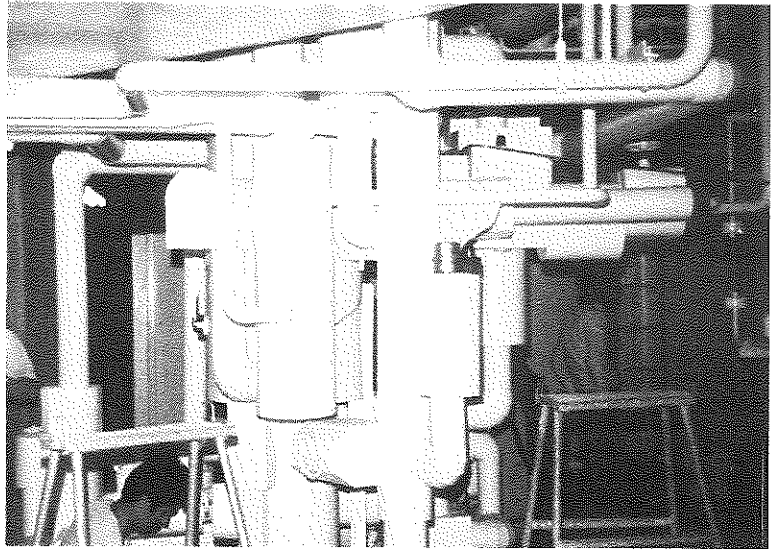




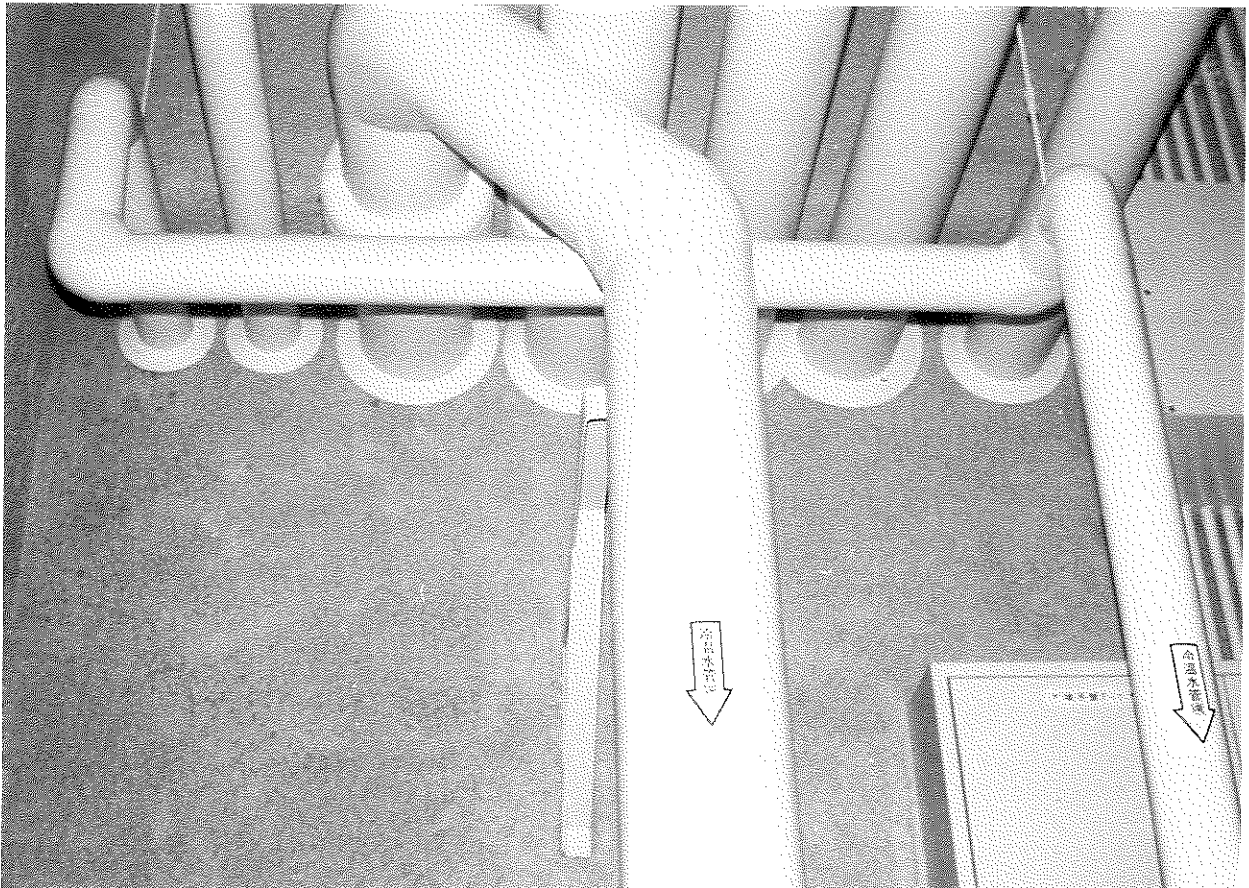
昭和59年 水道局  
(キャップ付)バルブ (本体2ツ割)



冷媒管 スーパーカバー防災カバー  
スタイルホーム } セット



鹿島四国支社 機械室モデルビル



昭和58年 建設省 保養センター

# 証 明 書



申請者 高知市比島町4丁目4-29

宮 尻 製 作 所

宮 尻 輝 美



高知県営繕工事の保温外装については、従来SUS製のものを使用していたが、海辺の建物ではステンレスに錆が発生するので、昭和59年度後期より、屋外保温外装材については、防炎シート又は同等品以上の材料を使用する様指定された。

昭和59年11月12日

上記については相違ありません。

高知県土木営繕課

班長 大 山 征 彦 

# シートタイプ サイズ表

## S 0.3 S 0.5

### シートNo. 規格表

	10mm	15mm	20mm	25mm	30mm	40mm	50mm
10 <sup>A</sup>	0s	1s	1	5	6	9	12
15 <sup>A</sup>	0	1	5	6	8	11s	13
20 <sup>A</sup>	0	5s	6	7	9	11	13
25 <sup>A</sup>	1	5	6	8	9	12	14
32 <sup>A</sup>	5	6	8	9	11s	13	16s
40 <sup>A</sup>	6	8	9	10	11	14	16s
50 <sup>A</sup>	8	9	10	11	13	16s	17
65 <sup>A</sup>	9	11s	12	13	15	17	18
80 <sup>A</sup>	11	13	14	15	16s	18s	19s
100 <sup>A</sup>	14	16s	17	17	18	19	21
125 <sup>A</sup>	17	18s	18	19	20	22	23s
150 <sup>A</sup>	18	19	20	21	22	23	24
200 <sup>A</sup>	23s	23	24s	24	25	26	28s
250 <sup>A</sup>	26s	26	27	28s	29	30	33
300 <sup>A</sup>	30s	30	32	33	34	35	36

### エルボ対応表 (Sタイプ)

	10mm	15mm	20mm	25mm	30mm	40mm	50mm
10 <sup>A</sup>	0	0	1	5	7	10 <sub>B</sub>	12 <sub>B</sub>
15 <sup>A</sup>	0	1	5	6	8	11 <sub>B</sub>	13 <sub>B</sub>
20 <sup>A</sup>	0	5	6	8	9 <sub>B</sub>	11 <sub>B</sub>	13 <sub>B</sub>
25 <sup>A</sup>	1	5	7	9	10 <sub>B</sub>	12 <sub>B</sub>	14
32 <sup>A</sup>	5	7	9	10	11 <sub>B</sub>	13 <sub>B</sub>	14
40 <sup>A</sup>	6	8	9	11	11 <sub>B</sub>	13 <sub>B</sub>	15
50 <sup>A</sup>	9	10	11	11	13 <sub>B</sub>	14	16
65 <sup>A</sup>	10	11	12	13	14	15	17
80 <sup>A</sup>	11	13	13	14	15	17	19
100 <sup>A</sup>	14	14	15	16	17	19	22
125 <sup>A</sup>	16	17	18	19	20	22	24
150 <sup>A</sup>	18	19	20	22	22	26	28
200 <sup>A</sup>	24	26	26	28	28	30	32
250 <sup>A</sup>	30	30	32	32	34	35	36
300 <sup>A</sup>	34	35	35	36	38	39	40

### シートタイプ 切寸法

規格No.	切寸法	規格No.	切寸法
No. 0s	170mm	No. 19	655mm
No. 0	182mm	No. 20	695mm
No. 1s	190mm	No. 21	730mm
No. 1	205mm	No. 22	755mm
No. 5s	225mm	No. 23s	795mm
No. 5	245mm	No. 23	820mm
No. 6	270mm	No. 24s	858mm
No. 7	280mm	No. 24	880mm
No. 8	305mm	No. 25	925mm
No. 9	335mm	No. 26s	955mm
No. 10	355mm	No. 26	985mm
No. 11s	370mm	No. 27	1,026mm
No. 11	390mm	No. 28s	1,046mm
No. 12	405mm	No. 28	1,056mm
No. 13	440mm	No. 29	1,087mm
No. 14	455mm	No. 30s	1,105mm
No. 15	480mm	No. 30	1,149mm
No. 16s	505mm	No. 31	1,165mm
No. 16	520mm	No. 32	1,180mm
No. 17	555mm	No. 33	1,212mm
No. 18s	570mm	No. 34	1,242mm
No. 18	615mm	No. 35	1,314mm
No. 19s	635mm	No. 36	1,374mm

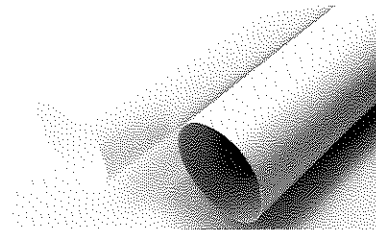
防火カバー-Sは屋内専用のシートタイプ直管カバーです。両面テープ付きなので簡単に仮止めする事が可能で、別売りの防火ピンで固定し、仕上げます。

品種・カラー

防火カバー S0.3  
アイボリー・グレー  
1,015mm幅 厚み0.3mm

防火カバー S0.5  
アイボリー・グレー  
1,015mm幅 厚み0.5mm  
(受注生産)

※すべて防火2級  
(JIS-A-1322)です



機器カバー類・原反・補助材料 他

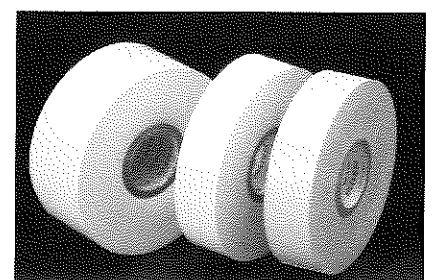
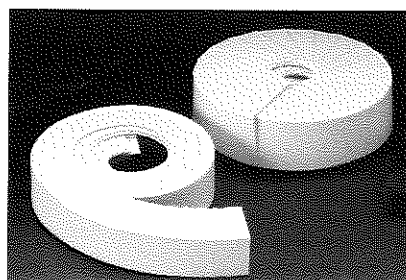
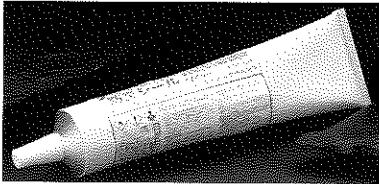
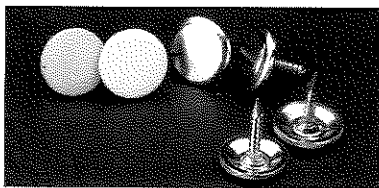
フランジ・フレーキ (成形/手作り/FC)  
バタ弁バルブ/ゲートバルブ/Yストレーナー (成形/手作り)  
角BOX、丸BOX、その他 (受注生産)

防火ロールキクザ 10/15/20/25/30/40/50mm × 1m  
コーナー、ジョイナー 各種

原反シート 1,015mm幅 × 20m t=0.3/0.5  
1,000mm × 2,000mm t=0.7/1.0/2.0  
文字書きシート 254・336・500mm幅 × 20m t=0.3

防火ピン アイボリー・グレー・シルバー 500個入り  
防火テープ 25mm幅 40mm幅 × 30m巻き アイボリー  
25mm幅 × 30m巻き グレー  
防火シール アイボリー・グレー 180ml 充てん剤  
溶着剤 ポリ容器入り 35cc 接着剤

ハンドパンチ ジョイナー用ツメ出し工具  
丸カッター 40~210mm 円形切り抜きカッター



# ジャケットタイプ サイズ表

防災カバー F0.5

ジャケットの仕上がり外周とエルボの組み合わせ表

	10mm	15mm	20mm	25mm	30mm	40mm	50mm
10 <sup>A</sup>	140mm No. <b>0</b>	160mm No. <b>1</b>	互換 179mm No. <b>1</b>	互換 211mm No. <b>5</b>	互換 244mm No. <b>7</b>	互換 306mm No. <b>10B</b>	互換 372mm No. <b>12B</b>
15 <sup>A</sup>	147mm No. <b>0</b>	互換 179mm No. <b>1</b>	互換 211mm No. <b>5</b>	238mm No. <b>7</b>	265mm No. <b>9B</b>	互換 329mm No. <b>11B</b>	互換 390mm No. <b>13B</b>
20 <sup>A</sup>	155mm No. <b>0</b>	192mm No. <b>5</b>	互換 231mm No. <b>6</b>	254mm No. <b>8</b>	290mm No. <b>9B</b>	342mm No. <b>11B</b>	互換 412mm No. <b>13B</b>
25 <sup>A</sup>	互換 179mm No. <b>1</b>	互換 207mm No. <b>5</b>	互換 244mm No. <b>7</b>	互換 273mm No. <b>9</b>	互換 314mm No. <b>10B</b>	互換 372mm No. <b>12B</b>	互換 434mm No. <b>14</b>
32 <sup>A</sup>	互換 207mm No. <b>5</b>	互換 244mm No. <b>7</b>	互換 273mm No. <b>9</b>	互換 306mm No. <b>10</b>	互換 338mm No. <b>11B</b>	398mm No. <b>13B</b>	互換 460mm No. <b>14</b>
40 <sup>A</sup>	互換 231mm No. <b>6</b>	260mm No. <b>8</b>	293mm No. <b>10</b>	322mm No. <b>11</b>	350mm No. <b>11B</b>	互換 417mm No. <b>13B</b>	473mm No. <b>15</b>
50 <sup>A</sup>	互換 273mm No. <b>9</b>	300mm No. <b>10</b>	互換 329mm No. <b>11</b>	互換 359mm No. <b>12</b>	互換 390mm No. <b>13B</b>	460mm No. <b>14</b>	互換 518mm No. <b>16</b>
65 <sup>A</sup>	互換 314mm No. <b>10</b>	互換 338mm No. <b>11</b>	377mm No. <b>12</b>	互換 412mm No. <b>13</b>	互換 445mm No. <b>14</b>	互換 500mm No. <b>15</b>	567mm No. <b>18</b>
80 <sup>A</sup>	互換 359mm No. <b>12</b>	互換 390mm No. <b>13</b>	互換 417mm No. <b>13</b>	互換 445mm No. <b>14</b>	477mm No. <b>15</b>	互換 548mm No. <b>17</b>	609mm No. <b>19</b>
100 <sup>A</sup>	互換 434mm No. <b>14</b>	互換 460mm No. <b>14</b>	互換 500mm No. <b>15</b>	529mm No. <b>16</b>	558mm No. <b>17</b>	互換 626mm No. <b>19</b>	687mm No. <b>22</b>
125 <sup>A</sup>	互換 518mm No. <b>16</b>	互換 548mm No. <b>17</b>	579mm No. <b>18</b>	616mm No. <b>19</b>	640mm No. <b>20</b>	707mm No. <b>22</b>	770mm No. <b>24</b>
150 <sup>A</sup>	590mm No. <b>18</b>	互換 626mm No. <b>19</b>	657mm No. <b>20</b>	693mm No. <b>22</b>	718mm No. <b>22</b>	784mm No. <b>26</b>	846mm No. <b>28</b>
200 <sup>A</sup>	760mm No. <b>24</b>	790mm No. <b>26</b>	823mm No. <b>26</b>	856mm No. <b>28</b>	887mm No. <b>28</b>	互換 956mm No. <b>30</b>	互換 1,018mm No. <b>32</b>
250 <sup>A</sup>	934mm No. <b>30</b>	互換 956mm No. <b>30</b>	981mm No. <b>32</b>	互換 1,018mm No. <b>32</b>	1,055mm No. <b>34</b>	互換 1,114mm No. <b>35</b>	互換 1,187mm No. <b>36</b>
300 <sup>A</sup>	1,062mm No. <b>34</b>	互換 1,114mm No. <b>35</b>	1,145mm No. <b>35</b>	互換 1,187mm No. <b>36</b>	1,207mm No. <b>38</b>	1,275mm No. <b>39</b>	1,337mm No. <b>40</b>

互換サイズがあります。

防災カバージャケットタイプでは、特に規格No等を設けておりません。ご注文の際には（管径×保温厚）でご注文下さるようお願いします。



これらの製品はグラスウール保温材+ポリテープ巻～スチロールカバーまで対応できるサイズで製造されています。また、規格外のサイズの物が必要な場合には受注生産が可能です。仕上がり外周でご注文下さい。



ジョイナー部分はサイズによって、2種類の物を使い分けています。  
意匠登録済

品種・カラー  
防災カバーF0.5 t=0.5mm アイボリー・グレー

上記製品はすべて1,015mm幅です。  
※防災カバーFは防災2級（JIS-A-1322）です

防災カバーFは意匠登録された製品です。類似品にご注意下さい。



## キャップ (ジャケット用)

	10mm	15mm	20mm	25mm	30mm	40mm	50mm
10 <sup>A</sup>	1	3	4	6	9	14	19
15 <sup>A</sup>	2	4	6	9	11	15	20
20 <sup>A</sup>	3	5	8	10	12	16	21
25 <sup>A</sup>	4	6	9	11	14	19	22
32 <sup>A</sup>	6	9	11	14	16	20	24
40 <sup>A</sup>	8	10	12	15	17	21	25
50 <sup>A</sup>	11	13	15	18	20	24	27
65 <sup>A</sup>	14	16	19	21	23	26	30 30s
80 <sup>A</sup>	18	20	21	23	25	29	32
100 <sup>A</sup>	22	24	26	28	29	32 33	35
125 <sup>A</sup>	27	29	30	32	33	36	38
150 <sup>A</sup>	31	32 33	34	35	36	38	40
200 <sup>A</sup>	37	38	39	40 41	42	44	46
250 <sup>A</sup>	43	44	45	46	47	48	50
300 <sup>A</sup>	47	48	49	50	52	53	54

## Tカバー (ジャケット用)

	10mm	15mm	20mm	25mm	30mm	40mm	50mm
10 <sup>A</sup>			3	4	6	10	13
15 <sup>A</sup>	3	3	4	6	8	11	13
20 <sup>A</sup>	3	3	5	7	9	11	14
25 <sup>A</sup>	3	4	6	8	10	12	15
32 <sup>A</sup>	4	6	8	10	11	13	15
40 <sup>A</sup>	5	7	9	11	12	14	16
50 <sup>A</sup>	8	9	11	12	13	15	16
65 <sup>A</sup>	10	11	13	14	15	16	18
80 <sup>A</sup>	12	13	14	15	16	17	18
100 <sup>A</sup>	15	15	16	17	18	19	
125 <sup>A</sup>	16	17	18	18			
150 <sup>A</sup>	18	19					
200 <sup>A</sup>							
250 <sup>A</sup>							
300 <sup>A</sup>							

## 防災キャップ 規格表

規格	直径	規格	直径	規格	直径
No.1	45φ	No.19	123φ	No.37	243φ
No.2	49φ	No.20	128φ	No.38	254φ
No.3	53φ	No.21	135φ	No.39	264φ
No.4	60φ	No.22	141φ	No.40	272φ
No.5	63φ	No.23	146φ	No.41	276φ
No.6	69φ	No.24	149φ	No.42	283φ
No.7	72φ	No.25	155φ	No.43	295φ
No.8	76φ	No.26	163φ	No.44	305φ
No.9	80φ	No.27	168φ	No.45	315φ
No.10	85φ	No.28	171φ	No.46	327φ
No.11	90φ	No.29	179φ	No.47	343φ
No.12	95φ	No.30	186φ	No.48	357φ
No.13	98φ	No.31	190φ	No.49	370φ
No.14	101φ	No.32	200φ	No.50	375φ
No.15	106φ	No.33	208φ	No.51	380φ
No.16	111φ	No.34	211φ	No.52	391φ
No.17	114φ	No.35	222φ	No.53	408φ
No.18	117φ	No.36	229φ	No.54	429φ

防災キャップは端末処理や段落とし等に使用します。また、直管と組み合わせてフレーキを製作する事もできる利用範囲が広い製品です。  
 品種・カラー  
 防災キャップ  
 アイボリー・グレー  
 ※すべて防災2級 (JIS-A-1322) です。

防災Tカバーには異径用と同径用の2種類があります。異径用は枝管部分にフタがされているので任意の大きさに切り取って現場で合わせることが可能です。規格外サイズは手作品になります。  
 品種・カラー  
 防災Tカバー 異径用 アイボリー・グレー  
 防災Tカバー 同径用 アイボリー・グレー  
 ※すべて防災2級 (JIS-A-1322) です

## フランジの種類

FCフランジは直管 (F0.7) とキャップ2枚を組み合わせるタイプで、L寸法の調整が現場で可能です。



FCフランジ

手作りフランジは2割・ビス止めで取り付けるタイプです。ご希望のサイズを製作する事が可能です。



手作りフランジ

成形フランジは、モナカ状に一体成形された本体2個を組み合わせ、ビス止めで取り付けます。強度があり、デザイン性にも優れています。



成形フランジ

防災エルボはショートエルボ2種類、ロングエルボ各種、それぞれの90度45度と、同じ周長であっても数種類のエルボをご用意しています。また、ロングエルボは、管径×保温厚にてご指定ください。

※スチロール製のロングエルボには構造上、正確にフィットしない場合があります。

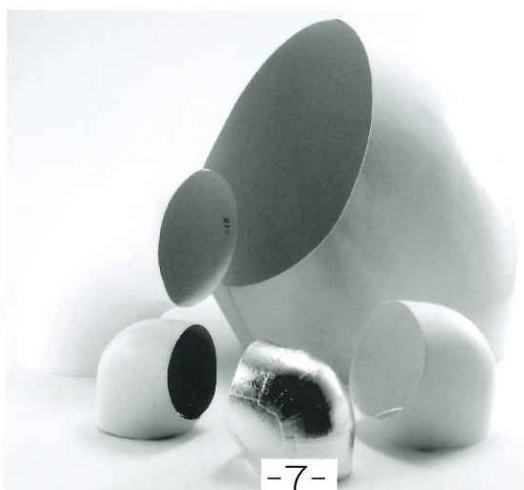
品種・カラー

防災ショートエルボ (90度、45度) Bタイプ (90度)

防災ロングエルボ (90度、45度)

アイボリー・グレー

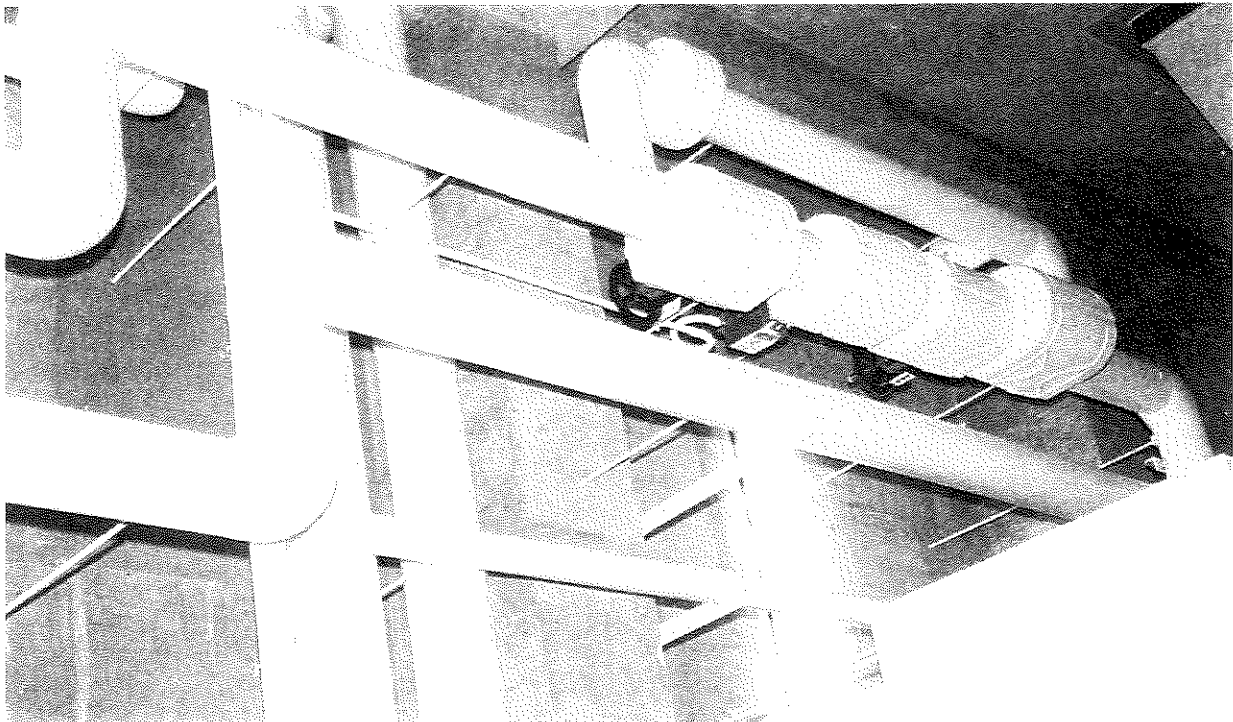
※すべて防災2級 (JIS-A-1322) です



# 規格製品成形物

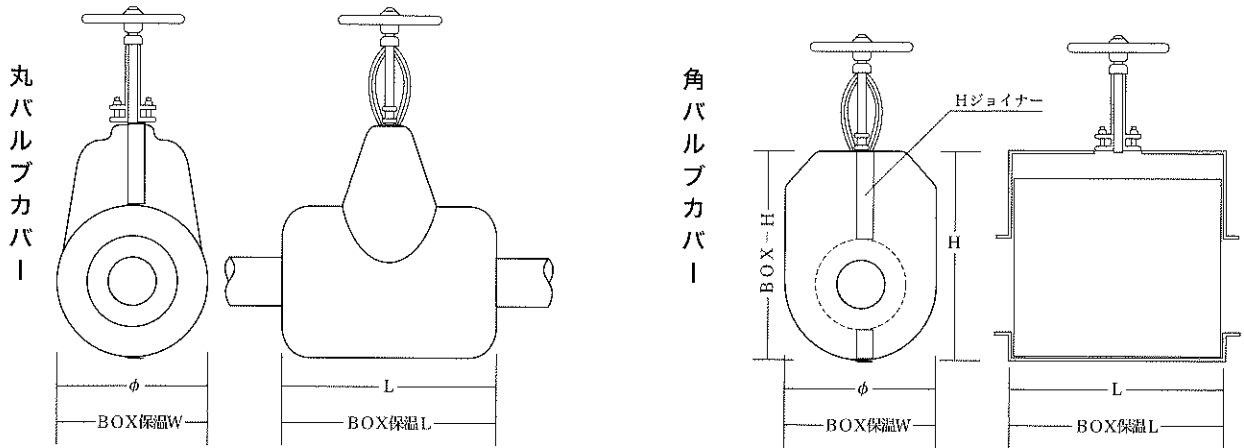
フランジ・バタ弁カバー規格製品							
20 mm の 厚 み				50 mm の 厚 み			
製品番	規 格	φ	L	製品番	規 格	φ	L
A-101	10A~15A	120	120	B-101	15A~20A	200	140
A-102	20~25	150	130	B-102	25~40	250	160
A-103	32~40	175	135	B-103	50~80	300	180
A-104	50~65	200	140	B-104	100~125	350	200
A-105	80~100	250	160	B-105	150	380	340
A-106	125	300	180				
A-107	150~200	350	200				

フレイキカバー規格製品							
20 mm の 厚 み				50 mm の 厚 み			
製品番	規 格	φ	L	製品番	規 格	φ	L
A-101	10A~15A	120	280	B-101	15A~20A	200	280
A-102	20~25	150	280	B-102	25~40	250	280
A-103	32~40	175	280	B-103	50~80	300	280
A-104	50~65	200	280	B-104	100~125	350	300
A-105	80~100	250	280	B-105	150	380	340
A-106	125	300	280				
A-107	150	350	300				
A-108	200	380	300				



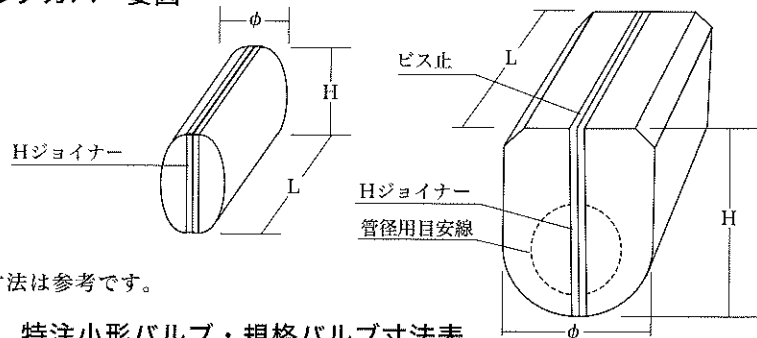
昭和57年 警察庁

# バルブカバー



青銅用小型カバーは小判形で特注品として受注生産です。鋳鉄用大型カバーはG-4～G14まで規格品とします。但し寸法のご指定があれば受注に応じます。

## BOX形バルブカバー姿図



青銅用BOXは角形で、寸法は参考です。

## 特注小形バルブ・規格バルブ寸法表

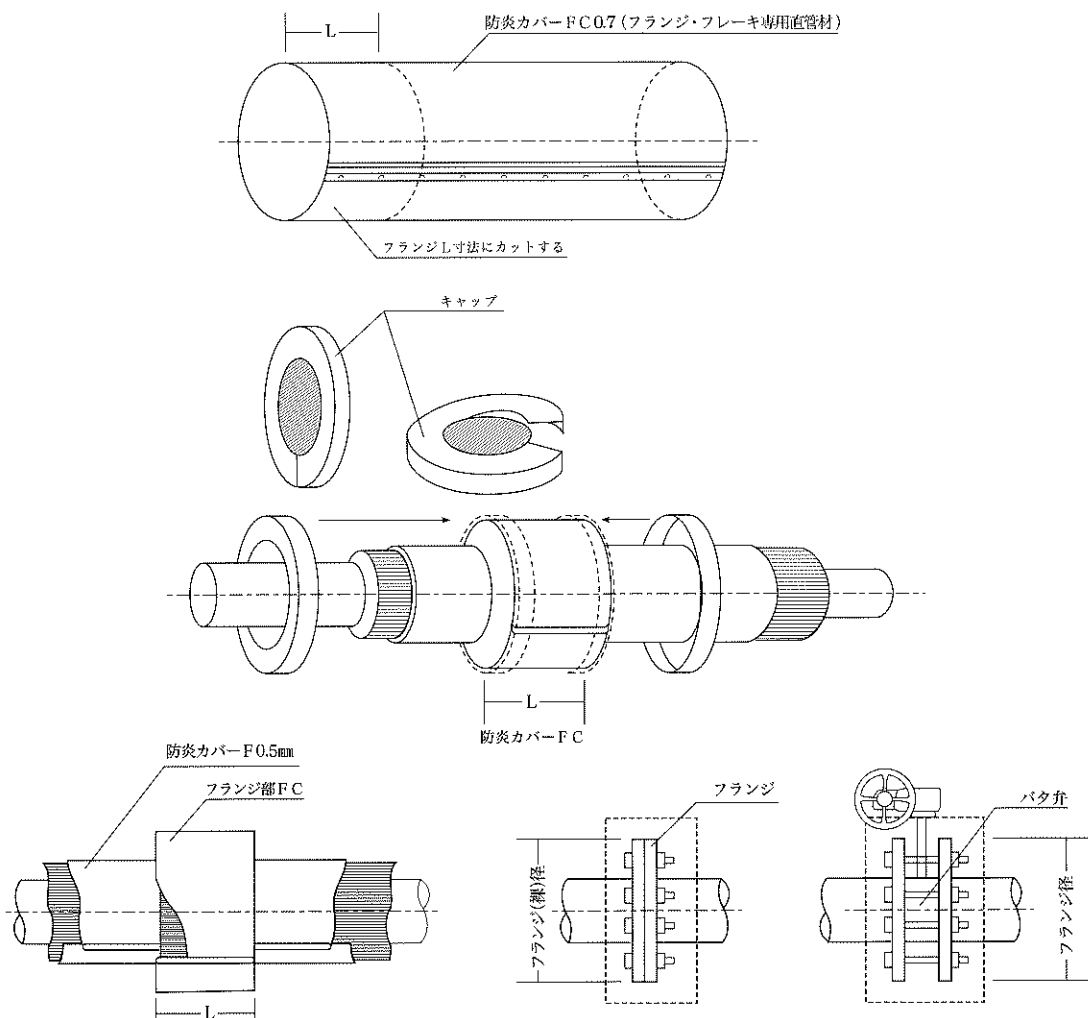
バルブ種別	特注・規格	呼び管径 × 保温厚	L	H	φ
青銅バルブ	特注品	20×30	160	170	140
		25×25			
青銅バルブ	特注品	25×35	170	190	160
		32×25			
青銅バルブ	特注品	32×40	180	210	180
		40×25			
青銅バルブ	特注品	40×40	190	230	200
		50×25			
青銅バルブ	特注品	50×40	200	240	210
鋳鉄バルブ	規格品G-4	50×40	330	315	250
		65×25			
鋳鉄バルブ	規格品G-6	65×40	345	345	270
		80×25			
鋳鉄バルブ	規格品G-8	80×40	355	385	290
		100×25			
鋳鉄バルブ	規格品G-10	100×40	410	450	310
		125×25			
鋳鉄バルブ	規格品G-12	125×50	430	480	360
		150×25			
鋳鉄バルブ	規格品G-14	150×50	460	※ 550	390
		200×25			
鋳鉄バルブ	特注品	200×50	540	※ 600	450

- No. 101 小判形 ( 20A ~ 50A )  
 No. 102 丸形 ( 32A ~ 125A )  
 No. 103 角形 ( 65A ~ 250A )

# 防炎カバーFC フランジ・フレイキの施工について

防炎カバーFC（フランジ・フレイキ専用直管材）を現場に応じてL寸法をカットして、キャップを取り付ける工法です。

防炎カバーとキャップでのフランジ施工例

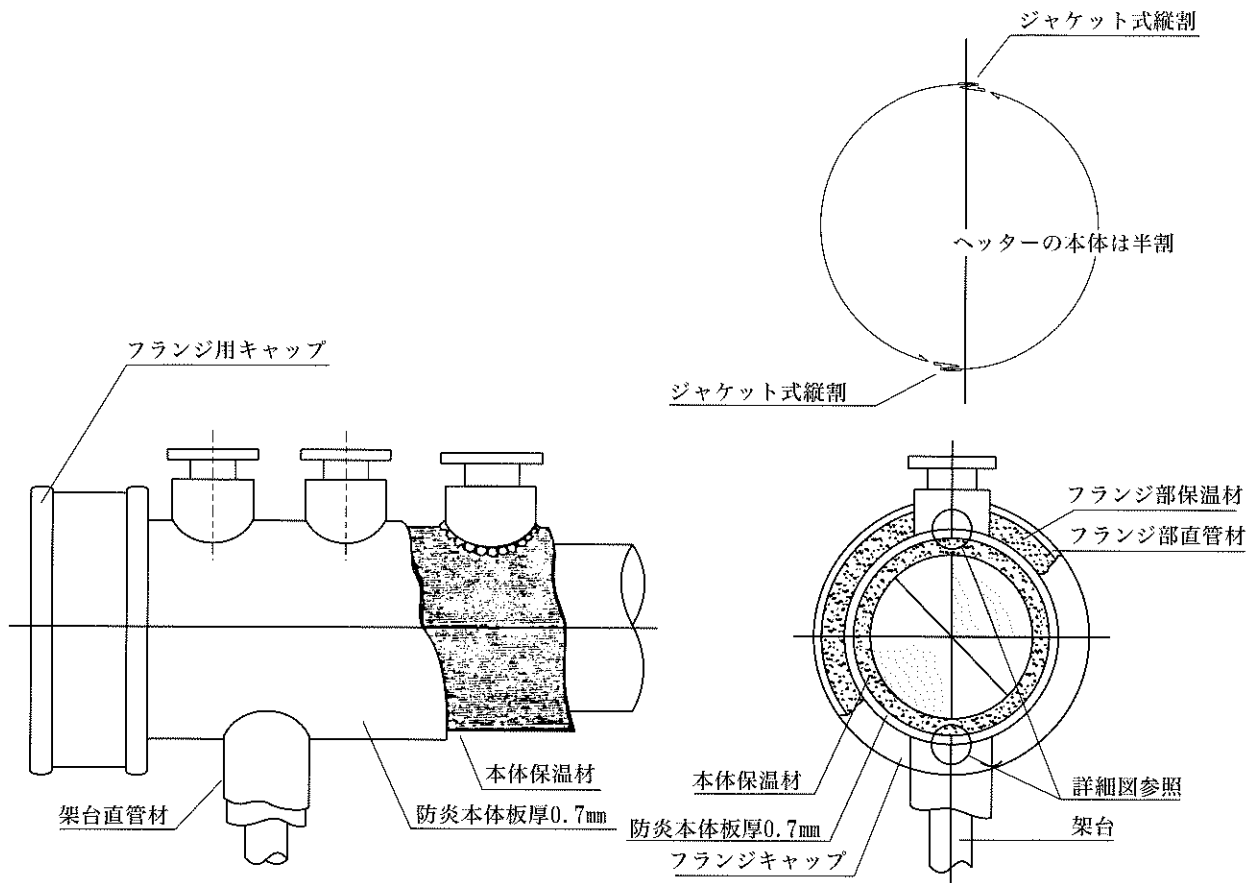


10kg圧フランジ・フレイキ・バタ弁径+保温厚によるキャップ選定

呼び管径		10kg圧 フランジ 径	保温厚 20 ~ 30 mm		保温厚 40 ~ 50 mm	
A	B		キャップ	切寸法 板厚 0.7 又は 1.0mm	キャップ	切寸法 板厚 0.7 又は 1.0mm
15	1/2	95	65×40	1,000×505	125×25	1,000×620
20	3/4	100	100×25	1,000×530	125×30	1,000×645
25	1	125	125×20	1,000×575	150×30	1,000×710
32	1 1/4	135	80×50	1,000×620	125×50	1,000×760
40	1 1/2	140	125×30	1,000×645	125×50	1,000×760
50	2	155	100×50	1,000×690	150×40	1,000×790
65	2 1/2	175	125×50	1,000×760	200×30	1,000×880
80	3	185	150×25	1,000×790	200×40	1,000×950
100	4	210	200×40	1,000×860	200×40	1,000×950
125	5	250	250×30	1,000×950	250×25	1,000×1,020
150	6	280	300×30	1,000×1,070	250×50	1,000×1,185
200	8	330		1,000×1,220	300×50	1,000×1,340
250	10	400			505φ	1,000×1,580
300	12	445			549φ	1,000×1,720
350	14	490			594φ	1,000×1,860
400	16	560			616φ	1,000×1,930

板厚は長さ、大きさによって適切なものを使用します。

(防災カバーFC 0.7板)



ヘッター フランジカバー

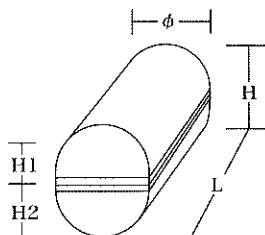
呼び管径		10kg 圧 フランジ 径	保温厚 20~30mm		保温厚 40~50mm	
			キャップ	切寸法 板厚 0.7mm	キャップ	切寸法 板厚 0.7mm
A	B					
50	2	155	100×50	1,000×690	150×40	1,000×790
65	2 1/2	175	125×50	1,000×760	200×30	1,000×880
80	3	185	150×40	1,000×790	200×50	1,000×1,115
100	4	210	200×25	1,000×860	250×20	1,000×980
125	5	250	250×20	1,000×980	250×40	1,000×1,115
150	6	280	250×30	1,000×1,070	250×50	1,000×1,170
200	8	330	300×30	1,000×1,220	300×50	1,000×1,340
250	10	400			505φ	1,000×1,580
300	12	445			549φ	1,000×1,720
350	14	490			549φ	1,000×1,860
400	16	560			616φ	1,000×1,930

# Y形ストレーナー (青銅Y形・鋳鉄Y形・施工例図を参照)

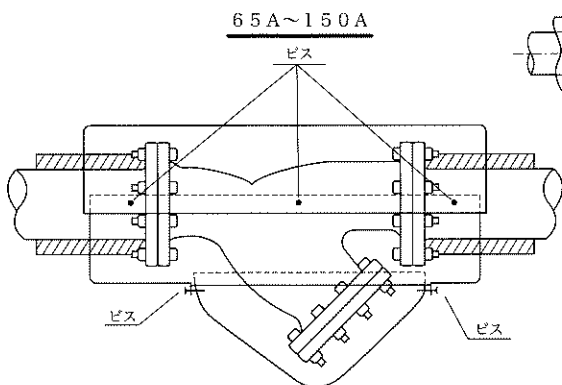
## 施工例

Y形ストレーナー施工例 (丸形)

### BOX形ストレーナーカバー



### 青銅YストBOX



### 鋳鉄YストBOX

特注Y形ストレーナーBOX形寸法表

規格	Yスト種別	摘要 管径 × 保温厚	BOX寸法				
			L	H 1	H 2	H	φ
特注	青銅Yスト	小判 20 × 30	160	65	115	180	140
		小判 25 × 25					
特注	青銅Yスト	小判 25 × 30	180	70	120	190	160
		小判 32 × 25					
特注	青銅Yスト	小判 32 × 40	200	80	130	210	180
		小判 40 × 25					
特注	青銅Yスト	小判 40 × 40	220	90	140	230	200
		小判 50 × 25					
特注	青銅Yスト	小判 50 × 40	250	100	150	250	210
特注	鋳鉄Yスト	65 × 25	360	130	240	370	365
特注	鋳鉄Yスト	65 × 40	410	150	280	430	275
		80 × 25					
特注	鋳鉄Yスト	80 × 40	470	160	310	470	290
		100 × 25					
特注	鋳鉄Yスト	100 × 40	520	170	350	520	310
		125 × 25					
特注	鋳鉄Yスト	125 × 50	570	200	400	600	360
		150 × 25					
特注	鋳鉄Yスト	150 × 50	630	220	470	690	400
		200 × 25					
特注	鋳鉄Yスト	角形カバー	700	240	520	760	450
		200 × 50					

注：各寸法は参考までです。 注：保温厚25mmは給水用、保温厚30~50mmは冷温水用です。

YストなどのBOXは、横割を基準とします。

試験報告書

№9G-1903

平成元年10月31日

簡中プラスチック工業株式会社 殿

財団法人化学工業試験会



平成元年10月25日提出された試料の成績は次のとおりです。

試験科目 フクリル変性高衝撃塩化ビニル樹脂成形品(サンリッチKD)

試験結果

試験項目 冷凍環境試験  
試験結果 異常なし

-以上-

試験方法

供試品を-50±1°Cの恒温槽内に25時間静置した後、槽内においての変形を観察するとともに、取り出して常温に1時間放置した後、ひび、割れ等の有無を調べた。

試験室温 23°C：湿度 1%

(受付№ S2927)

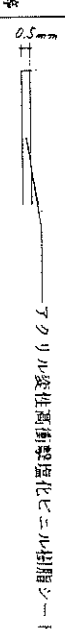
〒543 大阪市天王寺区堂ヶ芝1-6-5 電話(06)771-5157 (代)

防炎性試験成績報告書

簡中プラスチック工業株式会社 殿

委託番号 ⅡE-89-14  
受付 平成元年10月13日  
報告 平成元年10月30日

財団法人日本建築検査試験所  
〒555 吹田市藤白台5丁目3番1号  
Tel 06-872-10391  
所長 工学博士 若 井 隆 夫

依頼者	全社名	簡中プラスチック工業株式会社	所在地	大阪市中央区道徳町3丁目5番11号	商品名	サンリッチKD (厚さ0.5mm)		
材料及び試験体	材料の種類	フクリル変性高衝撃塩化ビニル樹脂シート	材料構成及び断面図等		試験体の大きさ及び厚さ(mm)	300(長さ)×200(短辺)×0.5(厚さ)		
試験方法	試験規格	JIS A 1322 (4.5メツケルバーナ法)	試験体の前処理	A法(乾燥法)	加熱時間	2分	加熱面の表・裏の区分及び方向性	加熱面の表裏区分及び縦横の方向性の区別なし。
試験結果	試験項目	燃炎時間(秒)	残じん(秒)	炭化長さ(cm)	炭化面積(cm <sup>2</sup> )	備考	加熱開始後、約5秒で着火し、約15秒で試験体貫通、約45秒で消滅した。以後変化なし。	
判定	試験担当者	耐火・防火試験室 室長 藤川 慧	主査	大塚 信昭	塩川 正雄			

発売元 **セブン工業株式会社**

東京都荒川区東日暮里二丁目三十二番六号  
山裕ビル一階

電 話 0 3 ( 3 8 0 3 ) 0 4 2 1

F A X 0 3 ( 3 8 0 2 ) 3 1 7 5

代理店